

**Modulární varná zařízení
900XP - Plynový sporák, 2x10kW hořáky
s EcoFlame, bez podestavby, š. 400mm**

POL. #: _____

MODEL #: _____

PROJEKT # _____

SIS # _____

AIA # _____



391640 (E9AAQAAOMC)

SPORÁK ECOFLAME, G2
(10KW), TOP 400MM

Zkrácená specifikace

Položka č.

K instalaci na otevřené podestavby, přemostovací podpěry nebo konzolové systémy. Vysoce účinné hořáky "Flower flame" s plynulou regulací výkonu a optimalizovaným spalováním a rozptylem plamene. Zařízení proti zhasnutí plamene jako standard u hořáků k ochraně proti náhodnému zhasnutí. Systém detekce krnců EcoFlame pro úsporu energie a snížení zbytečného tepelného záření v kuchyni. Vnější panely z nerezové oceli s povrchovou úpravou Scotch Brite. Litinové sporákové mřížky. Extra pevná pracovní deska z odolné 2 mm nerezové oceli. Pravoúhlé boční hrany umožňují snadné a líčující spojení mezi zařízeními při sestavování do varného bloku.

Hlavní funkce a vlastnosti

- Určeno pro instalaci na otevřené podestavby, systém přemostění nebo konzolový Cantilever systém.
- Dva vysoce účinné hořáky o výkonu 10 kW jsou k dispozici v průměru 100 mm s plynulou regulací výkonu od 2,2 kW do 10 kW.
- Pokud není uvedeno jinak, je plynové zařízení standardně určeno pro napojení na zemní plyn s možností konverze na LPG (konverzní trysky jsou součástí balení).
- Odolné sporákové mřížky vyrobeny z litiny (nerezové na vyžádání) uzpůsobeny pro bezproblémové vaření jak v malých tak velkých nádobách.
- Hořáky s optimalizovaným spalováním.
- Každý hořák vybaven bezpečnostními ochrannými prvky pro případ uhasnutí plamene.
- Chráněný startovací plamínek.
- Speciální konstrukce ovládacích prvků zamezuje průniku vody a vlhkosti do vnitřních částí zařízení.
- IPX 5 - ochrana proti průniku vody
- Vhodné pro instalaci na pracovní desku.
- Otočné ovládací prvky s bezstupňovou regulací od Min. do Max.

Konstrukce

- Hloubka modulu 93cm poskytuje dostatečně velkou pracovní plochu.
- Nerezové vnější plechy s leštěním Scotch Brite.
- Nerezová vrchní deska (AISI304) o síle 2mm, vyrobeno lisováním z jednoho kusu.
- Boční strany pravoúhlé, zaručující přesné sestavení bloku s minimální, hygienickou spárou.

Udržitelnost

- Model je dodáván se systémem EcoFlame detekce hrnců, který snižuje spotřebu energie - až 20 %* úspory plynu - a zbytečné rozptylování tepla v kuchyni. (*na základě interních testů provedených profesionálními kuchaři ve srovnání s odpovídajícím modelem bez EcoFlame).

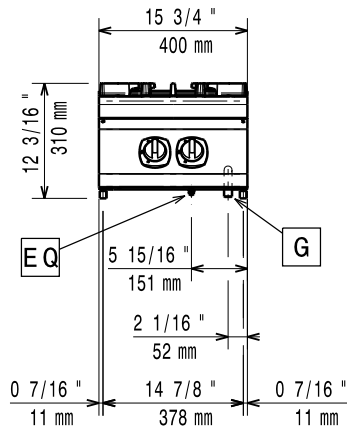
Extra příslušenství

- Sada pásky a silikonu pro utěsnění spár mezi jednotlivými moduly řady 700/900XP při sestavování varného bloku PNC 206086
- Přerušovač tahu - průměr 120mm PNC 206126
- Vymezovací kroužek (manžeta) PNC 206127 pro 120mm slučovač tahu

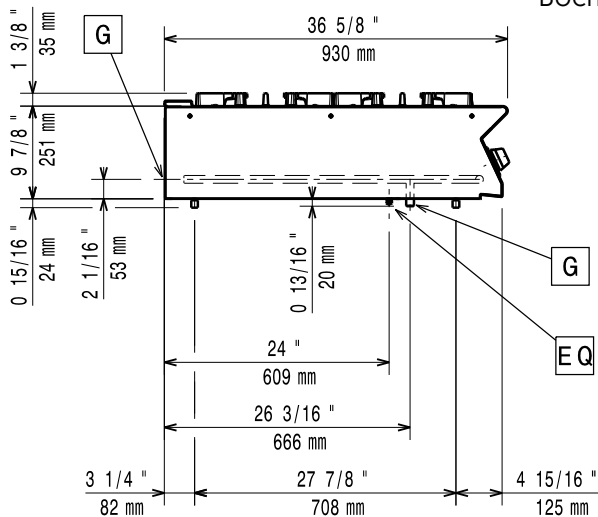
SCHVÁLENO: _____

- Přemostění, délka 800mm, pro umístění zařízení bez podstavby mezi 2 samostatně stojící moduly PNC 206137
- Přemostění, délka 1000mm, pro umístění zařízení bez podstavby mezi 2 samostatně stojící moduly PNC 206138
- Přemostění, délka 1200mm, pro umístění zařízení bez podstavby mezi 2 samostatně stojící moduly PNC 206139
- Přemostění, délka 1400mm, pro umístění zařízení bez podstavby mezi 2 samostatně stojící moduly PNC 206140
- Přemostění, délka 1600mm, pro umístění zařízení bez podstavby mezi 2 samostatně stojící moduly PNC 206141
- Přemostění, délka 400mm, pro umístění zařízení bez podstavby mezi 2 samostatně stojící moduly PNC 206154
- Tál - hladký na 1 hořák, pro umístění nad plynové hořáky řady 900. Pouze na přední hořáky do výkonu 6kW PNC 206171
- Tál - vroubkovaný, s prstencovou drážkou, pro umístění nad plynové hořáky řady 900. Využití jako grilovací deska. Pouze nad přední hořáky do výkonu 6kW PNC 206172
- Vodovodní s otočným raménkem na studenou vodu. Neobsahuje spodní nástavec. (viz. další příslušenství) PNC 206289
- Sada spodních nástavců pro vodovodní baterii s otočným raménkem (SV). Určeno pro řadu 900. PNC 206290
- Nerezová sporáková mřížka/rošt nad 2 hořáky řady 900 PNC 206298
- Zvýšení zadního komínku vč. mřížky - š. 400mm. Výška kompletu 225mm (180mm zvýšení + 45mm mřížka) PNC 206303
- Madlo na zadní stranu, 800mm PNC 206308
- Madlo na zadní stranu, 1200mm PNC 206309
- Slučovač tahu, pro 1/2 moduly, průměr 120mm PNC 206310
- Držák na WOK pánev, pro plynové hořáky ř. 700 a 900 PNC 206363
- NENÍ V NABÍDCE PRO ČR PNC 206384
- NENÍ V NABÍDCE- NETHERLANDS PNC 206457
- Pomocné madlo pro instalaci na boční stranu modulů řady 900 PNC 216044
- Pomocné madlo pro instalaci na přední stranu modulů (d: 400mm) PNC 216046
- Pomocné madlo pro instalaci na přední stranu modulů (d: 800mm) PNC 216047
- Pomocné madlo pro instalaci na přední stranu modulů (d: 1200mm) PNC 216049
- Pomocné madlo pro instalaci na přední stranu modulů (d: 1600mm) PNC 216050
- Madlo přední, porcovací, délka 400mm PNC 216185
- Madlo přední, porcovací, délka 800mm PNC 216186
- Sada 2 bočních krycích panelů (levý a pravý) pro řadu 900. Slouží pro zakrytí boční stěny pouze horního modulu. (250x900mm) PNC 216278
- Tlakový regulátor pro plynové moduly bez vestavěného regulátoru PNC 927225

Zepředu

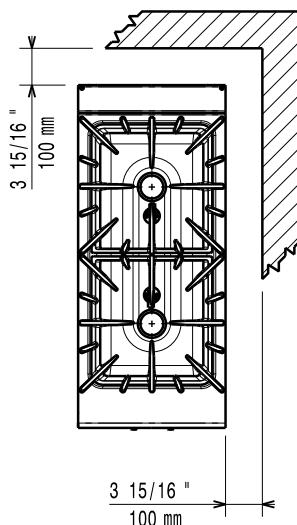


Boční



G = Plynové připojení

Shora


Plyn
Plynový výkon:

391640 (E9AAQAAOMC) ISO 9001; ISO 14001 kW

Standardní připravenost na plyn typu:

Zemní plyn G20 (20mbar)

Alternativní typ plynu:

LPG; Zemní plyn

Přívod plynu:

1/2"

Hlavní informace
Přední hořáky - výkon

ISO 9001; ISO 14001 - kW

Zadní hořáky - výkon

10 - 0 kW

Zadní hořáky - rozměry - mm

Ø 100

Přední hořáky - rozměry - mm

Ø 100

Vnější rozměry, Šířka

400 mm

Vnější rozměry, Hloubka

930 mm

Vnější rozměry, Výška

250 mm

Netto váha:

38 kg

Přepravní váha:

47 kg

Přepravní výška:

530 mm

Přepravní šířka:

470 mm

Přepravní hloubka:

1020 mm

Přepravní objem:

 0,25 m³

V případě, že zařízení je instalováno v blízkosti tepelně citlivých ploch a materiálů (např. dřevěný nábytek apod.) je doporučeno zachovat minimální bezpečnostní odstup 150mm od takových materiálů.

Certifikační skupina:

N9CG